

# ИНСТРУКЦИЯ МАНГАЛ JUNKER MAXIMUM

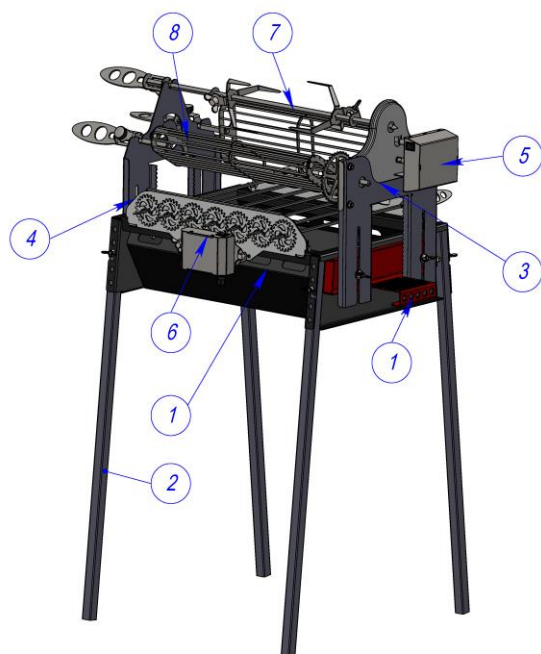
## КОМПЛЕКТАЦИЯ

1	Корпус мангала с ручками	1
2	Ножка	4
3	Механизм вращения вертелов и решёток-гриль	1
4	Механизм вращения шампуров	1
5	Мотор-редуктор для вращения шампуров	1
6	Мотор-редуктор для вращения вертелов и решёток-гриль	2
7	Решётка-гриль	2
8	Вертел	1
9	Шампур из нержавеющей стали толщиной 2,5 мм	7

## ПОДГОТОВКА К РАБОТЕ

1. Распакуйте картонную коробку и проверьте комплектность поставки.
2. Извлеките корпус мангала (1) и установите его на ножки (2) и надёжно затяните крепёжные винты.
3. Вставьте механизм вращения (4) в пазы на боковой стороне корпуса мангала (1).
4. Достаньте из коробки шампуры (9) и разложите их на корпусе мангала (1), вставьте их в пазы на боковой стенке корпуса мангала (1), а концы в отверстия механизма вращения шампуров (4).
5. Закрепите мотор-редуктор (5) в специальных пазах на механизме вращения шампуров (4).
6. Закрепите ответную часть механизма вращения вертелов и решёток-гриль (3) на торцевой стороне корпуса мангала (1). Выберите желаемую высоту и закрепите винтами.
7. С противоположной стороны корпуса мангала (1) вставьте механизм вращения вертелов и решёток-гриль (3). Установите соответствующую высоту и закрепите винтами. Установите вертел (8) и решётки-гриль (7) в отверстия механизма вращения вертелов и решёток-гриль (3).
8. Закрепите мотор-редуктор (6) в специальных пазах на механизме вращения вертелов и решёток-гриль (3).
9. Подключите моторы-редукторы к внешнему источнику питания (сети 220В).

## МАНГАЛ JUNKER MAXIMUM СОБРАН И ГОТОВ РЕАЛИЗОВАТЬ ВАШИ КУЛИНАРНЫЕ ТАЛАНТЫ.



Поз.	Наименование
1	Корпус
2	Ножка
3	Привод вращения вертелов
4	Привод вращения шампуров
5	Мотор-редуктор вертелов
6	Мотор-редуктор шампуров
7	Вертел
8	Решетка

## ТРЕБОВАНИЯ К ЭКСПЛУАТАЦИИ

**Соблюдение этих требований увеличит срок службы мангала и облегчит его эксплуатацию.**

1. Не оставляйте мотор-редуктор рядом с открытым огнем. Сильный перегрев мотора ухудшает качество смазки в редукторе, что может вызвать нарушение защиты двигателя и его остановку. Если это произойдет-дайте мотору остыть и включите его снова.
2. ВСЕГДА выключайте мотор при манипуляциях с шампурами. Мотор работает с высоким передаточным числом редуктора и ручной поворот или остановка выходного вала создаст чрезмерную нагрузку на шестерни, что может привести к повреждению редуктора мотора.
3. НИКОГДА не оставляйте мотор под дождем. Это может сократить срок службы мотора и привести к поражению электрическим током.
4. Не роняйте мотор, это может привести к его поломке.
5. Если в решётку- гриль не помещается по толщине кусок мяса - не применяйте чрезмерные усилия, чтобы закрутить винт на решётке: это может привести к его поломке. В такой ситуации края решётки можно скрепить подходящими отрезками проволоки.
6. По возможности используйте только готовые угли. Если Вы делаете угли из дров, обязательно снимите механизмы вращения: чрезмерный нагрев механизмов при открытом огне может привести к их деформации и поломке.
7. После каждого использования удалите остатки угля из мангала и уберите его в безопасное и недоступное для детей место.
8. Храните мангал и его комплектующие в сухом месте. Моторы-редукторы следует хранить при температуре воздуха не ниже нуля.

**ПРОИЗВОДИТЕЛЬ НЕ НЕСЕТ ОТВЕТСТВЕННОСТИ ЗА ПОЛОМКУ ИЛИ ПОВРЕЖДЕНИЕ МАНГАЛА И ЕГО КОМПЛЕКТУЮЩИХ ВСЛЕДСТВИЕ НЕПРАВИЛЬНОЙ ЭКСПЛУАТАЦИИ.**



Производитель: ООО «Мультином» Фактический адрес: 198035, Санкт-Петербург, наб. реки Екатерингофки, дом 19. Тел. 8 800 222 9218. [grillmashina@yandex.ru](mailto:grillmashina@yandex.ru)

[www.grill-mashina.ru](http://www.grill-mashina.ru)